

Клапаны электромагнитные двухпозиционные фланцевые нормально-закрытые серии ВН DN 40...300



КЛАПАНЫ ЭЛЕКТРОМАГНИТНЫЕ СЕРИИ ВН ДВУХПОЗИЦИОННЫЕ ФЛАНЦЕВЫЕ DN 40-100



Область применения

Данные клапаны предназначены для использования в системах дистанционного управления потоками различных газовых сред, в том числе углеводородных газов, газовых фаз сжиженных газов, сжатого воздуха и других неагрессивных газов в качестве запорного органа.

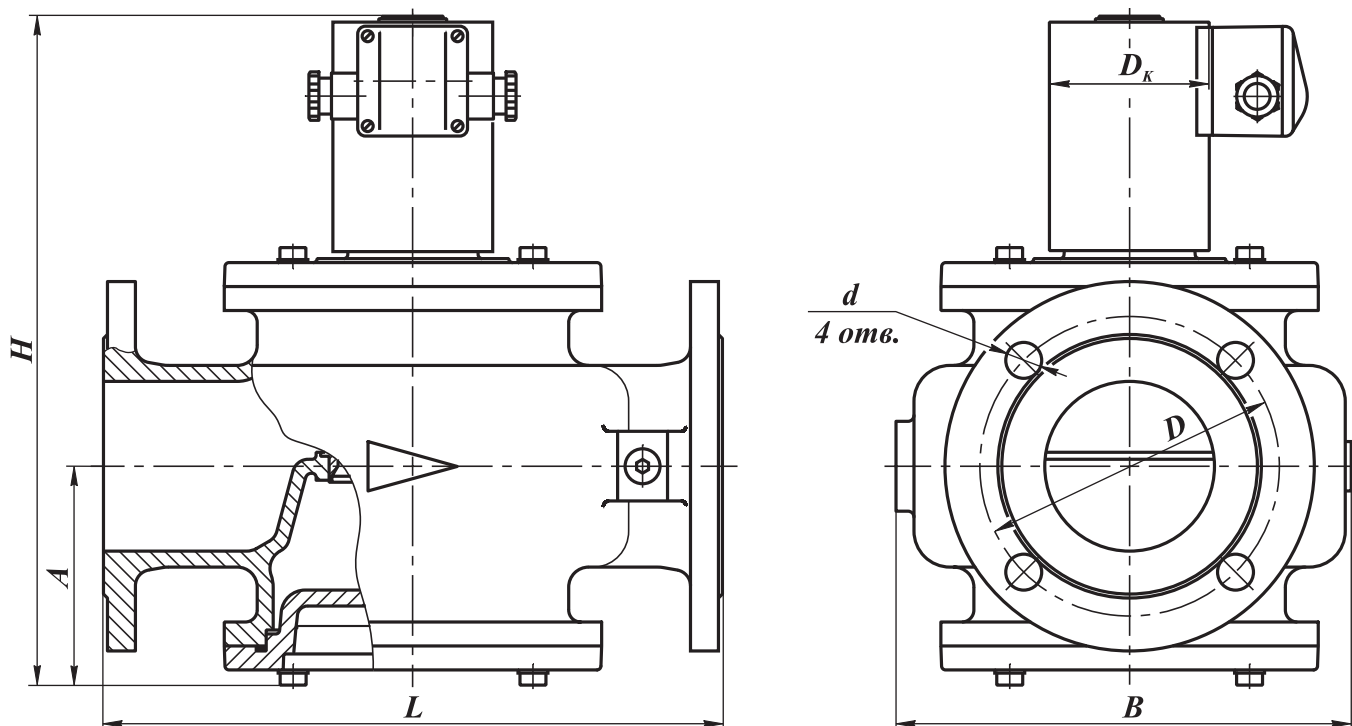


Рис. 13-21. Клапаны на DN 40, 50, 65, 80, 100 фланцевые

Электрические характеристики

Потребляемая мощность, Вт	Напряжение питания, В	Потребляемый ток, мА, не более	Потребляемая мощность, Вт	Напряжение питания, В	Потребляемый ток, мА, не более
25 / 12,5	220	150	55 / 27,5	220	230
25	110	300		55	110
	24	1300	24		2100
35 / 17,5	220	190	65 / 32,5	220	300
35	110	380	65	110	600
	24	1700		24	2800
40 / 20	220	200	90 / 45	220	410
40	110	400	90	110	820
	24	1800		24	3750

Материал корпуса: легированная сталь

Климатическое исполнение:

УЗ.1 (-30...+40 °С);
 У2 (-45...+40 °С);
 УХЛ2 (-60...+40 °С);
 УХЛ1 (-60...+40 °С) - только для взрывозащищенного исполнения

Степень защиты:

общепромышленное исполнение - IP65;
 взрывозащищенное исполнение - IP67.

Частота включений, 1/час, не более:

для исполнений до 0,3 МПа - 300 срабатываний;
 для исполнений до 0,6 МПа - 150 срабатываний.

Полный ресурс включений, не менее:

500 000 (для DN 40, 50);
 300 000 (для DN 65, 80, 100).

Монтажное положение:

для DN 40, 50 - любое, за исключением, когда электромагнитная катушка располагается ниже продольной оси клапана;
 для DN 65, 80, 100 - на горизонтальном трубопроводе (катушкой вверх).

Габаритные и присоединительные размеры клапанов фланцевых DN 40-100

Наименование клапана	DN	Диапазон присоедин. давления, МПа	Размеры, мм							Потребляемая мощность, Вт, не более**	Масса, кг	Коэффициент сопротивления
			L	B	D _к	H	A	D	d			
ВН1½Н-1 ст. фл.	40	0...0,1	210	160	65 (80)*	215	75	100	14	25 / 12,5	10,2 (11,4)*	7,0
ВН1½Н-2 ст. фл.		0...0,2			80					35 / 17,5	10,8 (12,0)*	
ВН1½Н-3 ст. фл.		0...0,3			80					40 / 20	12,2 (12,5)*	
ВН1½Н-6 ст. фл.		0...0,6			235					40 / 20	12,2 (12,5)*	
ВН2Н-1 ст. фл.	50	0...0,1	240	155	65 (80)*	236	87	110	14	25 / 12,5	12,5 (13,7)*	7,9
ВН2Н-2 ст. фл.		0...0,2			80					35 / 17,5	13,1 (14,3)*	
ВН2Н-3 ст. фл.		0...0,3			80					40 / 20	14,5 (14,8)*	
ВН2Н-6 ст. фл.		0...0,6			256					40 / 20	14,5 (14,8)*	
ВН2½Н-1 ст.	65	0...0,1	270	200	80	290	94	130	18	55 / 27,5	18,5 (18,8)*	8,9
ВН2½Н-3 ст.		0...0,3			305	65 / 32,5				19,0 (19,3)*		
ВН2½Н-6 ст.		0...0,6			338	65 / 32,5				21,0 (21,3)*		
ВН3Н-1 ст.	80	0...0,1	310	230	100	343	112	150	18	65 / 32,5	29,6 (29,9)*	8,1
ВН3Н-3 ст.		0...0,3			90 / 45	32,0 (32,3)*						
ВН3Н-6 ст.		0...0,6			90 / 45	33,0 (33,3)*						
ВН4Н-1 ст.	100	0...0,1	350	260	80	357	121	170	18	65 / 32,5	33,0 (33,3)*	9,0
ВН4Н-3 ст.		0...0,3			100	362				90 / 45	35,4 (35,7)*	
ВН4Н-6 ст.		0...0,6			100	362				90 / 45	37,0 (37,3)*	

* Для взрывозащищенного исполнения клапана.

** Первое значение потребляемой мощности соответствует моменту открытия клапана;
 второе значение - после перехода клапана в режим энергосбережения.

Для клапанов в стальном корпусе необходимо обязательно указывать материал корпуса: **сталь**.
 Пример записи при заказе клапана электромагнитного двухпозиционного, нормально-закрытого, присоединительным диаметром 3 дюйма (DN 80), материал корпуса - сталь, рабочее давление 1 бар, вид климатического исполнения УЗ.1, напряжение питания 220 В, 50 Гц:

Клапан ВН3Н-1 ст., УЗ.1, 220 В, 50 Гц, ТУ РБ 05708554.021-96.

В случае заказа клапана во взрывозащищенном исполнении (ExmcIIТ4Gc) - в конце обозначения необходимо добавить букву "Е". Пример обозначения: ВН3Н-1Е ст.

КЛАПАНЫ ЭЛЕКТРОМАГНИТНЫЕ СЕРИИ ВН ДВУХПОЗИЦИОННЫЕ ФЛАНЦЕВЫЕ DN 125-300



Область применения

Данные клапаны предназначены для использования в системах дистанционного управления потоками различных газовых сред, в том числе углеводородных газов, газовых фаз сжиженных газов, сжатого воздуха и других неагрессивных газов в качестве запорного органа.

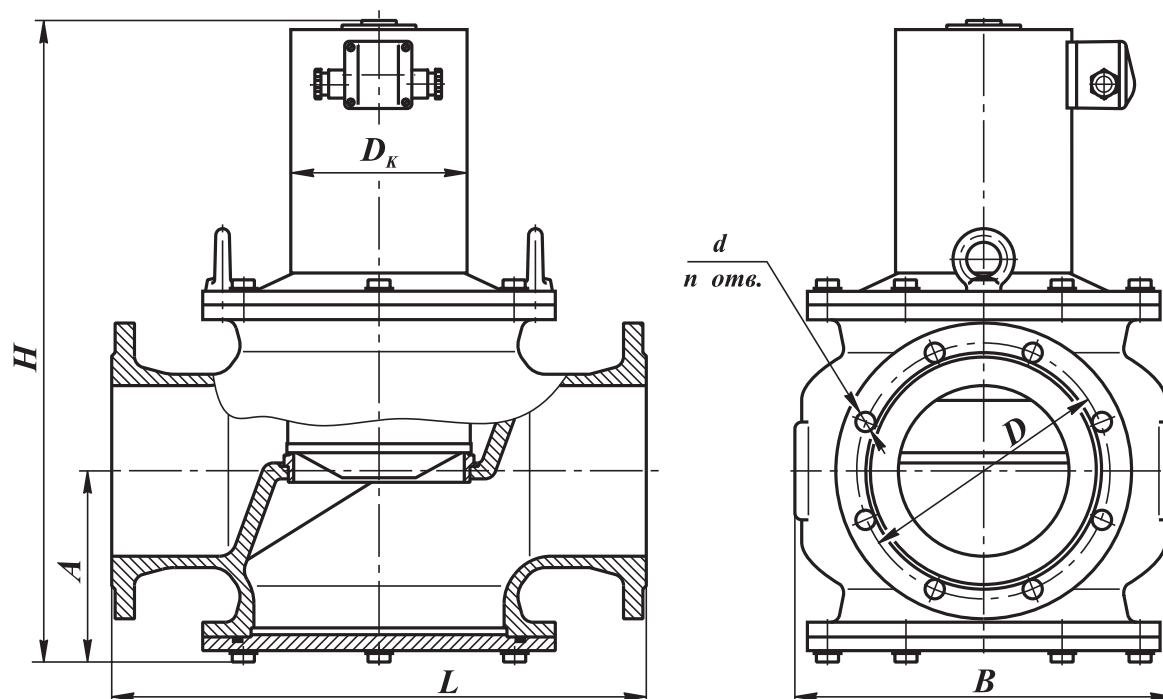


Рис. 13-22. Клапаны на DN 125 - 300 фланцевые

Материал корпуса:

- легированная сталь (для DN 125 - 300);
- серый или высокопрочный чугун (только для DN 150, 200)

Климатическое исполнение:

- УЗ.1 (-30...+40 °С);
- У2 (-45...+40 °С);
- УХЛ2 (-60...+40 °С);
- УХЛ1 (-60...+40 °С) - только для взрывозащищенного исполнения

Степень защиты:

- общепромышленное исполнение - IP65;
- взрывозащищенное исполнение - IP67.

Частота включений, 1/час, не более: 100

Полный ресурс включений, не менее:

- 300 000 (для DN 125, 150, 200);
- 100 000 (для DN 250, 300).

Монтажное положение:

на горизонтальном трубопроводе (катушкой вверх).

Габаритные и присоединительные размеры клапанов фланцевых DN 125-300

Наименование клапана	DN	Диапазон присоедин. давления, МПа	Размеры, мм								Потребляемая мощность, Вт, не более*	Масса, кг	Коэффициент сопротивления
			L	B	D _к	H	A	D	d	n			
ВН5Н-1 ст.	125	0...0,1	400	305	100	465	165	200	18	8	110 / 55	55	10
ВН5Н-3 ст.		0...0,3											
ВН5Н-6 ст.		0...0,6											
ВН6Н-1 ст.	150	0...0,1	470	330	155	561	168	225	18	8	120 / 60	104	7
ВН6Н-3 ст.		0...0,3											
ВН6Н-6 ст.		0...0,6											
ВН8Н-1 ст.	200	0...0,1	600	430	155	720	222	280	22	12	150 / 75	148	10
ВН8Н-3 ст.		0...0,3											
ВН8Н-6 ст.		0...0,6											
ВН10Н-1 ст.	250	0...0,1	700	550	215	855	298	350	22	12	180 / 90	280	10
ВН10Н-3 ст.		0...0,3											
ВН10Н-6 ст.		0...0,6											
ВН12Н-1 ст.	300	0...0,1	850	650	270	1030	330	400	22	12	220 / 110	420	10
ВН12Н-3 ст.		0...0,3											
ВН12Н-6 ст.		0...0,6											

* Первое значение потребляемой мощности соответствует моменту открытия клапана; второе значение - после перехода клапана в режим энергосбережения.

Электрические характеристики

Потребляемая мощность, Вт	Напряжение питания, В	Потребляемый ток, мА, не более	Потребляемая мощность, Вт	Напряжение питания, В	Потребляемый ток, мА, не более
110 / 55	220	600	180 / 90	220	840
110	110	1200	180	110	1700
	24	5500		24	7800
120 / 60	220	650	220 / 110	220	950
120	110	1300	220	110	1900
	24	6000		24	9500
150 / 75	220	700	260 / 130	220	1180
150	110	1400	260	110	2360
	24	6500		24	10800

Для клапанов в стальном корпусе необходимо обязательно указывать материал корпуса: **сталь**.

Пример записи при заказе клапана электромагнитного двухпозиционного, нормально-закрытого, присоединительным диаметром 8 дюймов (DN 200), материал корпуса - сталь, рабочее давление 1 бар, вид климатического исполнения УЗ.1, напряжение питания 220 В, 50 Гц:

Клапан ВН8Н-1 ст., УЗ.1, 220 В, 50 Гц, ТУ РБ 05708554.021-96.

В случае заказа клапана во взрывозащищенном исполнении (ExmсІІТ4Gc) - в конце обозначения необходимо добавить букву "Е". Пример обозначения: ВН8Н-1Е ст.

КЛАПАНЫ ЭЛЕКТРОМАГНИТНЫЕ СЕРИИ ВН ДВУХПОЗИЦИОННЫЕ ФЛАНЦЕВЫЕ DN 40-100 с датчиком положения

Область применения

Данные клапаны предназначены для использования в системах дистанционного управления потоками различных газовых сред, в том числе углеводородных газов, газовых фаз сжиженных газов, сжатого воздуха и других неагрессивных газов в качестве запорного органа.

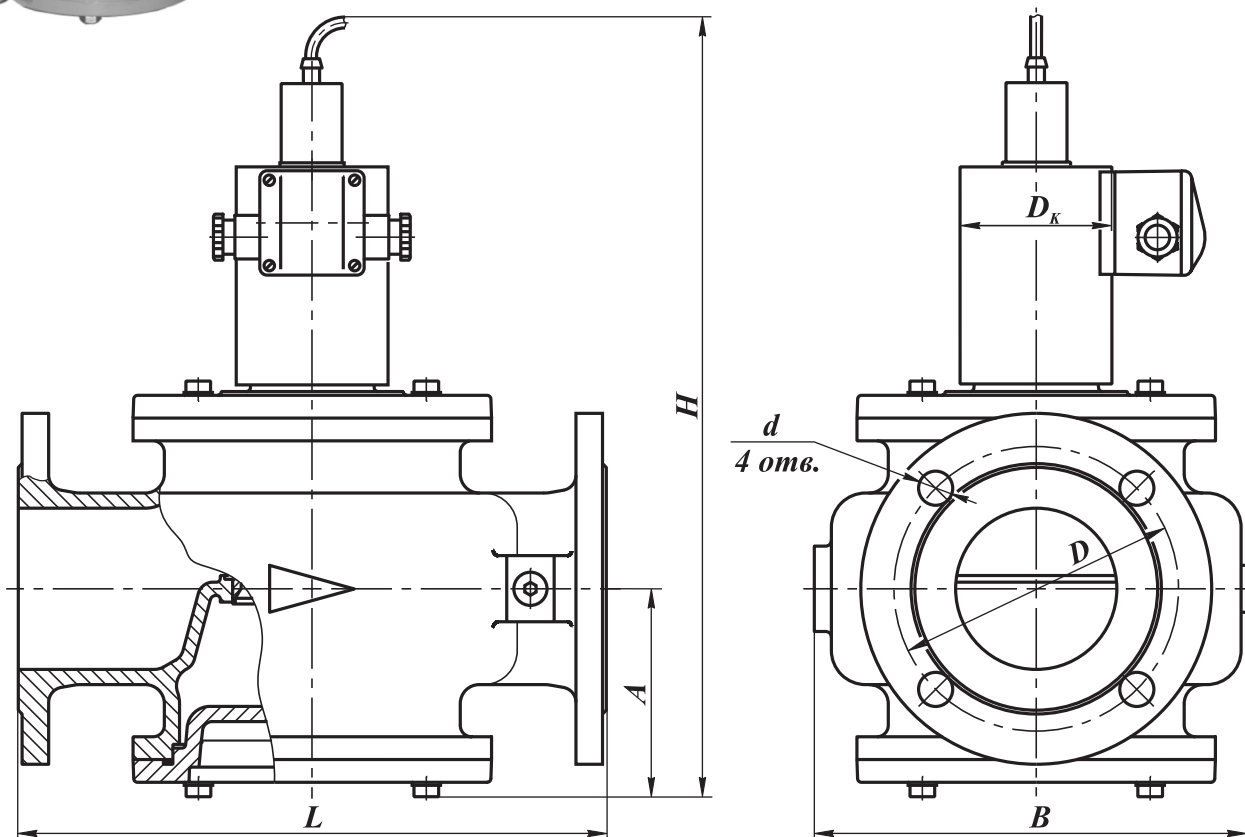


Рис. 13-23. Клапаны на DN 40, 50, 65, 80, 100 фланцевые с датчиком положения

Электрические характеристики

Потребляемая мощность, Вт	Напряжение питания, В	Потребляемый ток, мА, не более	Потребляемая мощность, Вт	Напряжение питания, В	Потребляемый ток, мА, не более
25 / 12,5	220	150	55 / 27,5	220	230
25	110	300		55	110
	24	1300	24		2100
35 / 17,5	220	190	65 / 32,5	220	300
35	110	380		65	110
	24	1700	24		2800
40 / 20	220	200	90 / 45	220	410
40	110	400		90	110
	24	1800	24		3750

Материал корпуса: легированная сталь

Климатическое исполнение:

УЗ.1 (-30...+40 °С);
 У2 (-45...+40 °С);
 УХЛ2 (-60...+40 °С);
 УХЛ1 (-60...+40 °С) - только для взрывозащищенного исполнения

Степень защиты:

общепромышленное исполнение - IP65;
 взрывозащищенное исполнение - IP67.

Частота включений, 1/час, не более:

для исполнений до 0,3 МПа - 300 срабатываний;
 для исполнений до 0,6 МПа - 150 срабатываний.

Полный ресурс включений, не менее:

500 000 (для DN 40, 50);
 300 000 (для DN 65, 80, 100).

Монтажное положение:

для DN 40, 50 - любое, за исключением, когда электромагнитная катушка располагается ниже продольной оси клапана;
 для DN 65, 80, 100 - на горизонтальном трубопроводе (катушкой вверх).

Тип датчика положения: индуктивный (выходной ключ датчика открывается при срабатывании клапана)

Напряжение питания датчика положения: 10...30 В постоянного тока

Степень защиты датчика положения: IP68

Габаритные и присоединительные размеры клапанов фланцевых DN 40-100 с датчиком положения

Наименование клапана	DN	Диапазон присоедин. давления, МПа	Размеры, мм						Потребляемая мощность, Вт, не более**	Масса, кг	Коэффициент сопротивления		
			L	B	D _к	H	A	D				d	
ВН1 ¹ / ₂ Н-1П ст. фл.	40	0...0,1	210	160	65 (80)*	315	75	100	14	25 / 12,5	10,5 (11,7)*	7,0	
ВН1 ¹ / ₂ Н-2П ст. фл.		0...0,2			80						12,8 (14,0)*		
ВН1 ¹ / ₂ Н-3П ст. фл.		0...0,3											11,1 (12,3)*
ВН1 ¹ / ₂ Н-6П ст. фл.		0...0,6											
ВН2Н-1П ст. фл.	50	0...0,1	240	155	65 (80)*	336	87	110	14	25 / 12,5	12,8 (14,0)*	7,9	
ВН2Н-2П ст. фл.		0...0,2			13,4 (14,6)*								
ВН2Н-3П ст. фл.		0...0,3									14,8 (15,1)*		
ВН2Н-6П ст. фл.		0...0,6											40 / 20
ВН2 ¹ / ₂ Н-1П ст.	65	0...0,1	270	200	80	390	94	130	18	55 / 27,5	18,8 (19,1)*	8,9	
ВН2 ¹ / ₂ Н-3П ст.		0...0,3				19,3 (19,6)*							
ВН2 ¹ / ₂ Н-6П ст.		0...0,6									65 / 32,5		21,3 (21,6)*
ВН3Н-1П ст.	80	0...0,1	310	230	100	443	112	150	18	65 / 32,5	29,9 (30,2)*	8,1	
ВН3Н-3П ст.		0...0,3				32,3 (32,6)*							
ВН3Н-6П ст.		0...0,6									90 / 45		33,3 (33,6)*
ВН4Н-1П ст.	100	0...0,1	350	260	80	457	121	170	18	65 / 32,5	33,3 (33,6)*	9,0	
ВН4Н-3П ст.		0...0,3				35,7 (36,0)*							
ВН4Н-6П ст.		0...0,6									90 / 45		37,3 (37,6)*

* Для взрывозащищенного исполнения клапана.

** Первое значение потребляемой мощности соответствует моменту открытия клапана; второе значение - после перехода клапана в режим энергосбережения.

Для клапанов в стальном корпусе необходимо обязательно указывать материал корпуса: **сталь**.

Пример записи при заказе клапана электромагнитного двухпозиционного, нормально-закрытого, присоединительным диаметром 2 дюйма (DN 50), материал корпуса - сталь, рабочее давление 3 бар, оснащенного датчиком положения, вид климатического исполнения УЗ.1, напряжение питания 220 В, 50 Гц:

Клапан ВН2Н-3 ст. фл., УЗ.1, 220 В, 50 Гц, ТУ РБ 05708554.021-96.

В случае заказа клапана во взрывозащищенном исполнении (ЕхmсПТ4Gc) - в конце обозначения необходимо добавить букву "Е". Пример обозначения: ВН2Н-3Е ст. фл.

КЛАПАНЫ ЭЛЕКТРОМАГНИТНЫЕ СЕРИИ ВН ДВУХПОЗИЦИОННЫЕ ФЛАНЦЕВЫЕ DN 125-300

с датчиком положения



Область применения

Данные клапаны предназначены для использования в системах дистанционного управления потоками различных газовых сред, в том числе углеводородных газов, газовых фаз сжиженных газов, сжатого воздуха и других неагрессивных газов в качестве запорного органа.

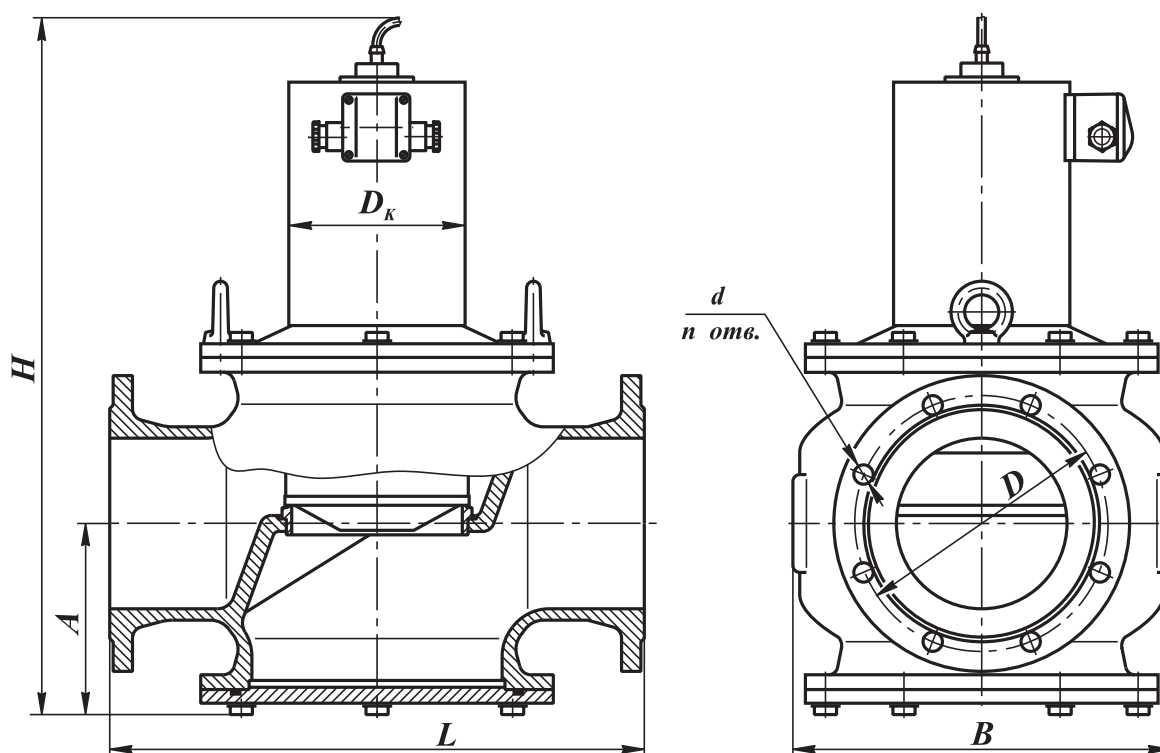


Рис. 13-24. Клапаны на DN 125 - 300 фланцевые с датчиком положения

Материал корпуса:

- легированная сталь (для DN 125 - 300);
- серый или высокопрочный чугун (только для DN 150, 200)

Климатическое исполнение:

- УЗ.1 (-30...+40 °С);
- У2 (-45...+40 °С);
- УХЛ2 (-60...+40 °С);
- УХЛ1 (-60...+40 °С) - только для взрывозащищенного исполнения

Степень защиты:

- общепромышленное исполнение - IP65;
- взрывозащищенное исполнение - IP67.

Частота включений, 1/час, не более: 100

Полный ресурс включений, не менее:

- 300 000 (для DN 125, 150, 200);
- 100 000 (для DN 250, 300).

Монтажное положение:

на горизонтальном трубопроводе (катушкой вверх)

Тип датчика положения:

индуктивный (выходной ключ открывается при срабатывании клапана), степень защиты - IP68.

Напряжение питания датчика положения:

10...30 В постоянного тока

Габаритные и присоединительные размеры клапанов фланцевых DN 125-300 с датчиком положения

Наименование клапана	DN	Диапазон присоедин. давления, МПа	Размеры, мм								Потребляемая мощность, Вт, не более*	Масса, кг	Коэффициент сопротивления
			L	B	D _к	H	A	D	d	n			
ВН5Н-1П ст.	125	0...0,1	400	305	100	510	165	200	18	8	110 / 55	55	10
ВН5Н-3П ст.		0...0,3											
ВН5Н-6П ст.		0...0,6											
ВН6Н-1П ст.	150	0...0,1	470	330	155	605	168	225	18	8	120 / 60	104	7
ВН6Н-3П ст.		0...0,3											
ВН6Н-6П ст.		0...0,6											
ВН8Н-1П ст.	200	0...0,1	600	430	155	761	222	280	18	8	150 / 75	148	10
ВН8Н-3П ст.		0...0,3											
ВН8Н-6П ст.		0...0,6											
ВН10Н-1П ст.	250	0...0,1	700	550	215	895	298	350	22	12	180 / 90	280	10
ВН10Н-3П ст.		0...0,3											
ВН10Н-6П ст.		0...0,6											
ВН12Н-1П ст.	300	0...0,1	850	650	270	1070	330	400	22	12	220 / 110	420	10
ВН12Н-3П ст.		0...0,3											
ВН12Н-6П ст.		0...0,6											

* Первое значение потребляемой мощности соответствует моменту открытия клапана; второе значение - после перехода клапана в режим энергосбережения.

Электрические характеристики

Потребляемая мощность, Вт	Напряжение питания, В	Потребляемый ток, мА, не более	Потребляемая мощность, Вт	Напряжение питания, В	Потребляемый ток, мА, не более
110 / 55	220	600	180 / 90	220	840
110	110	1200	180	110	1700
	24	5500		24	7800
120 / 60	220	650	220 / 110	220	950
120	110	1300	220	110	1900
	24	6000		24	9500
150 / 75	220	700	260 / 130	220	1180
150	110	1400	260	110	2360
	24	6500		24	10800

Для клапанов в стальном корпусе необходимо обязательно указывать материал корпуса: **сталь**.

Пример записи при заказе клапана электромагнитного двухпозиционного, нормально-закрытого, присоединительным диаметром 5 дюймов (DN 125), материал корпуса - сталь, рабочее давление 3 бар, оснащенного датчиком положения, вид климатического исполнения УЗ.1, напряжение питания 220 В, 50 Гц:

Клапан ВН5Н-3П ст., УЗ.1, 220 В, 50 Гц, ТУ РБ 05708554.021-96.

В случае заказа клапана во взрывозащищенном исполнении (ExmсІІТ4Gc) - в конце обозначения необходимо добавить букву "Е". Пример обозначения: ВН5Н-3ПЕ ст.

КЛАПАНЫ ЭЛЕКТРОМАГНИТНЫЕ СЕРИИ ВН ДВУХПОЗИЦИОННЫЕ ФЛАНЦЕВЫЕ DN 40-200 с ручным регулятором расхода



Область применения

Данные клапаны предназначены для использования в системах дистанционного управления потоками различных газовых сред, в том числе углеводородных газов, газовых фаз сжиженных газов, сжатого воздуха и других неагрессивных газов в качестве запорно-регулирующего органа.

В клапане предусмотрена возможность ручной регулировки количества пропускаемого газа. Поворачивая винт в сторону знака “+” или “-” можно увеличить или уменьшить количество проходящего через клапан газа.

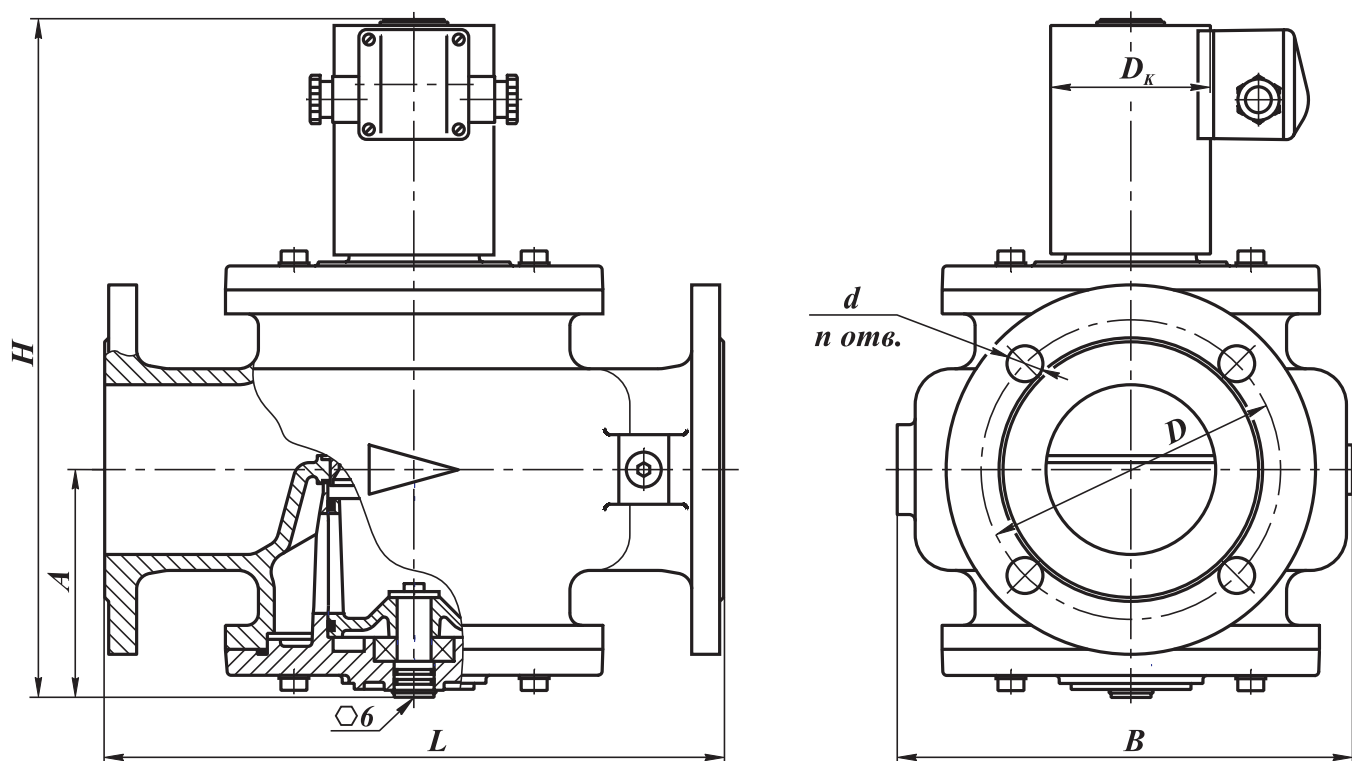


Рис. 13-25. Клапаны на DN 40 - 200 фланцевые с ручным регулятором расхода

Материал корпуса:

- легированная сталь (для DN 40 - 200);
- серый или высокопрочный чугун (только для DN 150, 200)

Климатическое исполнение:

- УЗ.1 (-30...+40 °С);
- У2 (-45...+40 °С);
- УХЛ2 (-60...+40 °С);
- УХЛ1 (-60...+40 °С) - только для взрывозащищенного исполнения

Степень защиты:

- общепромышленное исполнение - IP65;
- взрывозащищенное исполнение - IP67.

Частота включений, 1/час, не более:

- 300 (для DN 40 - 100);
- 100 (для DN 125 - 200).

Полный ресурс включений, не менее:

- 500 000 (для DN 40, 50);
- 300 000 (для DN 65 - 200).

Монтажное положение:

- для DN 40, 50 - любое, за исключением, когда электромагнитная катушка располагается ниже продольной оси клапана;
- для DN 65 - 200 - на горизонтальном трубопроводе (катушкой вверх).

Габаритные и присоединительные размеры клапанов фланцевых DN 40-200 с ручным регулятором расхода

Наименование клапана	DN	Диапазон присоедин. давления, МПа	Размеры, мм								Потребляемая мощность, Вт, не более**	Масса, кг	Коэффициент сопротивления***
			L	B	D _к	H	A	D	d	n			
ВН1 ¹ / ₂ Н-1К ст. фл.	40	0...0,1	210	160	65 (80)*	215	75	100	14	4	25 / 12,5	10,5 (11,7)*	7,0
ВН1 ¹ / ₂ Н-2К ст. фл.		0...0,2			80							11,1 (12,3)*	
ВН1 ¹ / ₂ Н-3К ст. фл.		0...0,3										35 / 17,5	
ВН2Н-1К ст. фл.	50	0...0,1	240	155	65 (80)*	236	87	110	14	4	25 / 12,5	12,8 (14,0)*	7,9
ВН2Н-2К ст. фл.		0...0,2			80							13,4 (14,6)*	
ВН2Н-3К ст. фл.		0...0,3										35 / 17,5	
ВН2 ¹ / ₂ Н-1К ст.	65	0...0,1	270	200	80	300	94	130	14	4	55 / 27,5	18,8 (19,1)*	10,6
ВН2 ¹ / ₂ Н-3К ст.		0...0,3				315						65 / 32,5	
ВН3Н-1К ст.	80	0...0,1	310	230	100	338	112	150	14	4	65 / 32,5	29,9 (30,2)*	11,0
ВН3Н-3К ст.		0...0,3				343						90 / 45	
ВН4Н-1К ст.	100	0...0,1	350	260	80	359	123	170	14	4	65 / 32,5	33,3 (33,6)*	12,5
ВН4Н-3К ст.		0...0,3				364						90 / 45	
ВН5Н-1К ст.	125	0...0,1	400	305	100	470	170	200	18	8	110 / 55	57 (58)*	14,5
ВН5Н-3К ст.		0...0,3											
ВН6Н-1К ст.	150	0...0,1	470	330	155	568	175	225	18	8	120 / 60	106 (107)*	9,0
ВН6Н-3К ст.		0...0,3											
ВН8Н-1К ст.	200	0...0,1	600	430	155	727	229	280	18	8	150 / 75	150 (151)*	14,5
ВН8Н-3К ст.		0...0,3											

* Для взрывозащищенного исполнения клапана.

** Первое значение потребляемой мощности соответствует моменту открытия клапана; второе значение - после перехода клапана в режим энергосбережения.

*** При полностью открытом регуляторе расхода

Электрические характеристики

Потребл. мощность, Вт, не более	Напряжение питания, В	Потребляемый ток, мА, не более	Потребл. мощность, Вт, не более	Напряжение питания, В	Потребляемый ток, мА, не более	Потребл. мощность, Вт, не более	Напряжение питания, В	Потребляемый ток, мА, не более
25 / 12,5	220	150	65 / 32,5	220	300	120 / 60	220	650
25	110	300	65	110	600	120	110	1300
	24	1300		24	2800		24	6000
35 / 17,5	220	190	90 / 45	220	410	150 / 75	220	700
35	110	380	90	110	820	150	110	1400
	24	1700		24	3750		24	6500
55 / 27,5	220	230	110 / 55	220	600			
55	110	460	110	110	1200			
	24	2100		24	5500			

Для клапанов в стальном корпусе необходимо обязательно указывать материал корпуса: **сталь**.

Для клапанов ВН6Н-..., ВН8Н-... возможно изготовление корпуса из чугуна (в конце обозначение - **ч**.)

Пример записи при заказе клапана электромагнитного двухпозиционного, нормально-закрытого, присоединительным диаметром 5 дюймов (DN 125), материал корпуса - сталь, рабочее давление 1 бар, оснащенного ручным регулятором расхода, вид климатического исполнения УЗ.1, напряжение питания 220 В, 50 Гц:
 Клапан ВН5Н-1К ст., УЗ.1, 220 В, 50 Гц, ТУ РБ 05708554.021-96.

В случае заказа клапана во взрывозащищенном исполнении (ЕхмсІІТ4Gc) - в конце обозначения необходимо добавить букву "Е". Пример обозначения: ВН5Н-1КЕ ст.

КЛАПАНЫ ЭЛЕКТРОМАГНИТНЫЕ СЕРИИ ВН ДВУХПОЗИЦИОННЫЕ ФЛАНЦЕВЫЕ DN 40-200 с ручным регулятором расхода и датчиком положения

Область применения



Данные клапаны предназначены для использования в системах дистанционного управления потоками различных газовых сред, в том числе углеводородных газов, газовых фаз сжиженных газов, сжатого воздуха и других неагрессивных газов в качестве запорно-регулирующего органа.

В клапане предусмотрена возможность ручной регулировки количества пропускаемого газа. Поворачивая винт в сторону знака “+” или “-” можно увеличить или уменьшить количество проходящего через клапан газа.

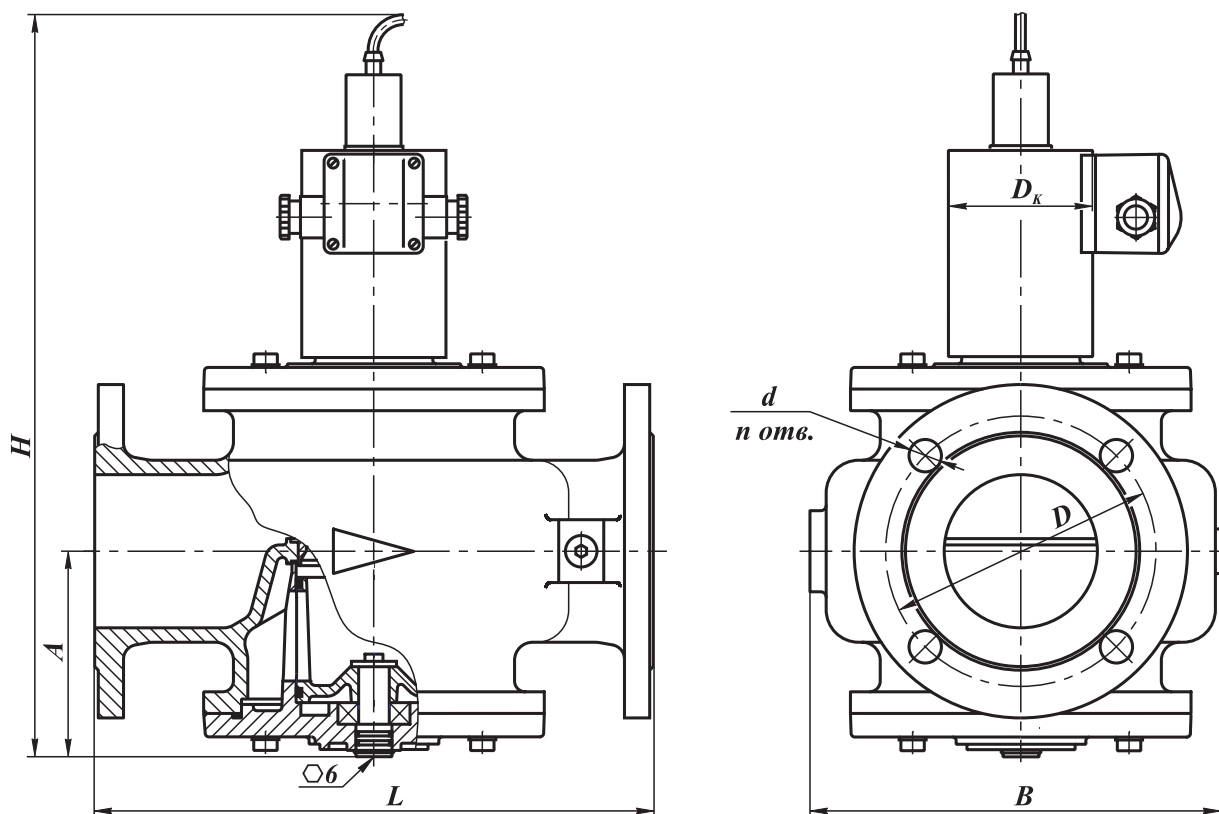


Рис. 13-26. Клапаны на DN 40 - 200 фланцевые с ручным регулятором расхода и датчиком положения

Материал корпуса:

- легированная сталь (для DN 40 - 200);
- серый или высокопрочный чугун (только для DN 150, 200)

Климатическое исполнение:

- У3.1 (-30...+40 °С); У2 (-45...+40 °С);
- УХЛ2 (-60...+40 °С);
- УХЛ1 (-60...+40 °С) - только для взрывозащищенного исполнения

Степень защиты:

- общепромышленное исполнение - IP65;
- взрывозащищенное исполнение - IP67.

Частота включений, 1/час, не более:

- 300 (для DN 40 - 100);
- 100 (для DN 125 - 200).

Полный ресурс включений, не менее:

- 500 000 (для DN 40, 50);
- 300 000 (для DN 65 - 200).

Монтажное положение:

- для DN 40, 50 - любое, за исключением, когда электромагнитная катушка располагается ниже продольной оси клапана;
- для DN 65 - 200 - на горизонтальном трубопроводе (катушкой вверх).

Тип датчика положения:

- индуктивный (выходной ключ открывается при срабатывании клапана), степень защиты - IP68.

Напряжение питания датчика положения:

- 10...30 В постоянного тока

Габаритные и присоединительные размеры клапанов фланцевых DN 40-200 с ручным регулятором расхода и датчиком положения

Наименование клапана	DN	Диапазон присоедин. давления, МПа	Размеры, мм								Потребляемая мощность, Вт, не более**	Масса, кг	Коэффициент сопротивления***
			L	B	D _к	H	A	D	d	n			
ВН1½Н-1КП ст. фл.	40	0...0,1	210	160	65 (80)*	315	75	100	14	4	25 / 12,5	10,8 (12,0)*	7,0
ВН1½Н-2КП ст. фл.		0...0,2			80							11,4 (12,6)*	
ВН1½Н-3КП ст. фл.		0...0,3										35 / 17,5	
ВН2Н-1КП ст. фл.	50	0...0,1	240	155	65 (80)*	336	87	110	14	4	25 / 12,5	13,1 (14,3)*	7,9
ВН2Н-2КП ст. фл.		0...0,2			80							13,7 (14,9)*	
ВН2Н-3КП ст. фл.		0...0,3										35 / 17,5	
ВН2½Н-1КП ст.	65	0...0,1	270	200	80	400	94	130	14	4	55 / 27,5	19,1 (19,4)*	10,6
ВН2½Н-3КП ст.		0...0,3				415						65 / 32,5	
ВН3Н-1КП ст.	80	0...0,1	310	230	100	438	112	150	14	4	65 / 32,5	30,2 (30,5)*	11,0
ВН3Н-3КП ст.		0...0,3				443						90 / 45	
ВН4Н-1КП ст.	100	0...0,1	350	260	80	459	123	170	14	4	65 / 32,5	33,6 (33,9)*	12,5
ВН4Н-3КП ст.		0...0,3				464						90 / 45	
ВН5Н-1КП ст.	125	0...0,1	400	305	100	510	170	200	18	8	110 / 55	57 (58)*	14,5
ВН5Н-3КП ст.		0...0,3											
ВН6Н-1КП ст.	150	0...0,1	470	330	155	612	175	225	18	8	120 / 60	106 (107)*	9,0
ВН6Н-3КП ст.		0...0,3											
ВН8Н-1КП ст.	200	0...0,1	600	430	155	768	229	280	18	8	150 / 75	150 (151)*	14,5
ВН8Н-3КП ст.		0...0,3											

* Для взрывозащищенного исполнения клапана.

** Первое значение потребляемой мощности соответствует моменту открытия клапана; второе значение - после перехода клапана в режим энергосбережения.

*** При полностью открытом регуляторе расхода

Электрические характеристики

Потребл. мощность, Вт, не более	Напряжение питания, В	Потребляемый ток, мА, не более	Потребл. мощность, Вт, не более	Напряжение питания, В	Потребляемый ток, мА, не более	Потребл. мощность, Вт, не более	Напряжение питания, В	Потребляемый ток, мА, не более
25 / 12,5	220	150	65 / 32,5	220	300	120 / 60	220	650
25	110	300	65	110	600	120	110	1300
	24	1300		24	2800		24	6000
35 / 17,5	220	190	90 / 45	220	410	150 / 75	220	700
35	110	380	90	110	820	150	110	1400
	24	1700		24	3750		24	6500
55 / 27,5	220	230	110 / 55	220	600	150	24	6500
55	110	460	110	110	1200			
	24	2100		24	5500			

Для клапанов в стальном корпусе необходимо обязательно указывать материал корпуса: **сталь**.

Для клапанов ВН6Н-..., ВН8Н-... возможно изготовление корпуса из чугуна (в конце обозначение - **ч**.)

Пример записи при заказе клапана электромагнитного двухпозиционного, нормально-закрытого, присоединительным диаметром 8 дюймов (DN 200), материал корпуса - сталь, рабочее давление 1 бар, оснащенного ручным регулятором расхода и датчиком положения, вид климатического исполнения УЗ.1, напряжение питания 220 В, 50 Гц:

Клапан ВН8Н-1КП ст., УЗ.1, 220 В, 50 Гц, ТУ РБ 05708554.021-96.

В случае заказа клапана во взрывозащищенном исполнении (ExmсІІТ4Gc) - в конце обозначения необходимо добавить букву "Е". Пример обозначения: ВН8Н-1КПЕ ст.

КЛАПАНЫ ЭЛЕКТРОМАГНИТНЫЕ СЕРИИ ВН ДВУХПОЗИЦИОННЫЕ DN 250, 300 с ручным регулятором расхода



Область применения

Данные клапаны предназначены для использования в системах дистанционного управления потоками различных газовых сред, в том числе углеводородных газов, газовых фаз сжиженных газов, сжатого воздуха и других неагрессивных газов в качестве запорно-регулирующего органа.

В клапане предусмотрена возможность ручной регулировки количества пропускаемого газа. Поворачивая винт в сторону знака “+” или “-” можно увеличить или уменьшить количество проходящего через клапан газа.

Клапаны ВН...Н-...КП оснащены датчиком положения (открыт-закрыт)

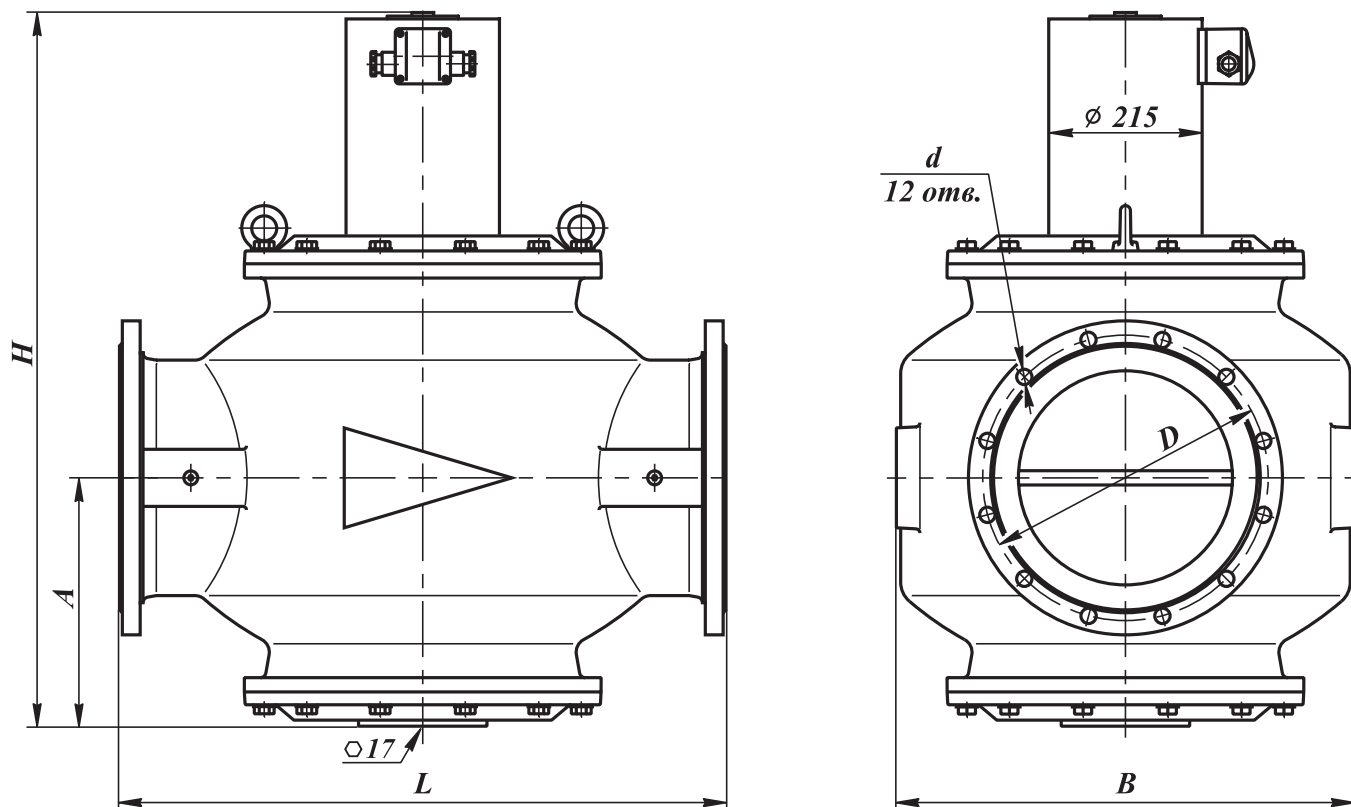


Рис. 13-27. Клапаны на DN 250, 300 фланцевые с ручным регулятором расхода

Материал корпуса:

легированная сталь

Климатическое исполнение:

УЗ.1 (-30...+40 °С);
 У2 (-45...+40 °С);
 УХЛ2 (-60...+40 °С);
 УХЛ1 (-60...+40 °С) - только для взрывозащищенного исполнения

Степень защиты:

общепромышленное исполнение - IP65;
 взрывозащищенное исполнение - IP67.

Частота включений, 1/час, не более: 100

Полный ресурс включений, не менее: 100 000

Монтажное положение:

на горизонтальном трубопроводе (катушкой вверх).

Тип датчика положения: индуктивный (выходной ключ открывается при срабатывании клапана)

Напряжение питания датчика положения: 10...30 В постоянного тока

Степень защиты датчика положения: IP68

Габаритные и присоединительные размеры клапанов фланцевых DN 250, 300 с ручным регулятором расхода

Наименование клапана	DN	Диапазон присоединит. давления, МПа	Размеры, мм						Потребляемая мощность, Вт, не более*	Масса, кг	Коэффициент сопротивления **
			L	B	H	A	D	d			
ВН10Н-1К ст.	250	0...0,1	700	550	870	313	350	22	180 / 90	300	14,5
ВН10Н-1КП ст.					910						
ВН10Н-3К ст.		0...0,3			870						
ВН10Н-3КП ст.					910						
ВН12Н-1К ст.	300	0...0,1	850	650	1045	345	400	220 / 110	440		
ВН12Н-1КП ст.					1085						
ВН12Н-3К ст.		0...0,3			1045						
ВН12Н-3КП ст.					1085						

* Первое значение потребляемой мощности соответствует моменту открытия клапана; второе значение - после перехода клапана в режим энергосбережения.

** При полностью открытом регуляторе расхода

Электрические характеристики

Потребляемая мощность, Вт	Напряжение питания, В	Потребляемый ток, мА, не более
180 / 90	220	840
180	110	1700
	24	7800
220 / 110	220	950
220	110	1900
	24	9500

Пример записи при заказе клапана электромагнитного двухпозиционного, нормально-закрытого, присоединительным диаметром 10 дюймов (DN 250), материал корпуса - сталь, рабочее давление 1 бар, оснащенного ручным регулятором расхода, вид климатического исполнения УЗ.1, напряжение питания 220 В, 50 Гц:

Клапан ВН10Н-1К ст., УЗ.1, 220 В, 50 Гц, ТУ РБ 05708554.021-96.

В случае заказа клапана во взрывозащищенном исполнении (ExmсПТ4Gc) - в конце обозначения необходимо добавить букву "Е". Пример обозначения: ВН10Н-1КЕ ст.